

CORSO BASE STAMPA

3D

Biblioteca Comunale di Predazzo
Dario Cavada

dario.cavada.lab@gmail.com

<http://fiemmelab.blogspot.it>

3. Approfondimenti Stampa 3D



Argomenti terzo incontro

- Calibrazione di una stampante 3D
- Caricare o sostituire un filamento
- Manutenzione
- Suggerimenti per migliorare la stampa
- Caratteristiche avanzate del software CURA
- **Tinker CAD – esempi pratici (II)**



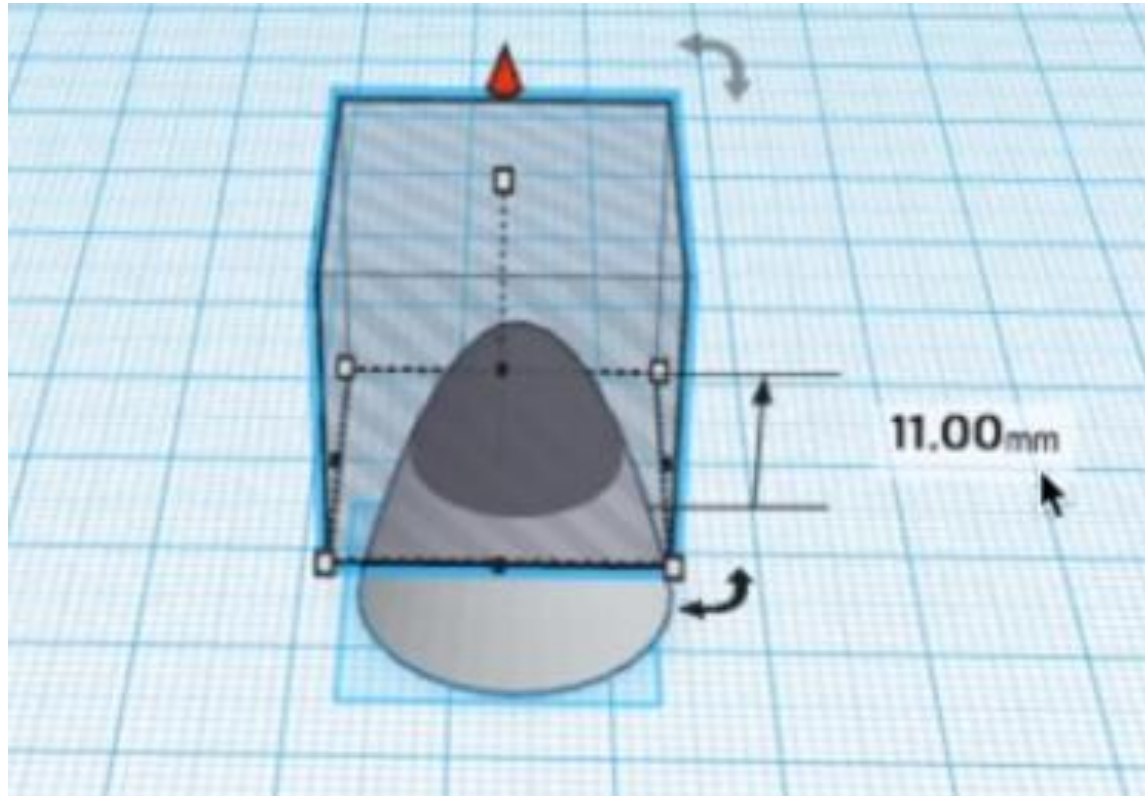
Esercizio per casa (utilizzando Tinker cad)



dario.cavada.lab@gmail.com
www.merlino-dreamlab.com



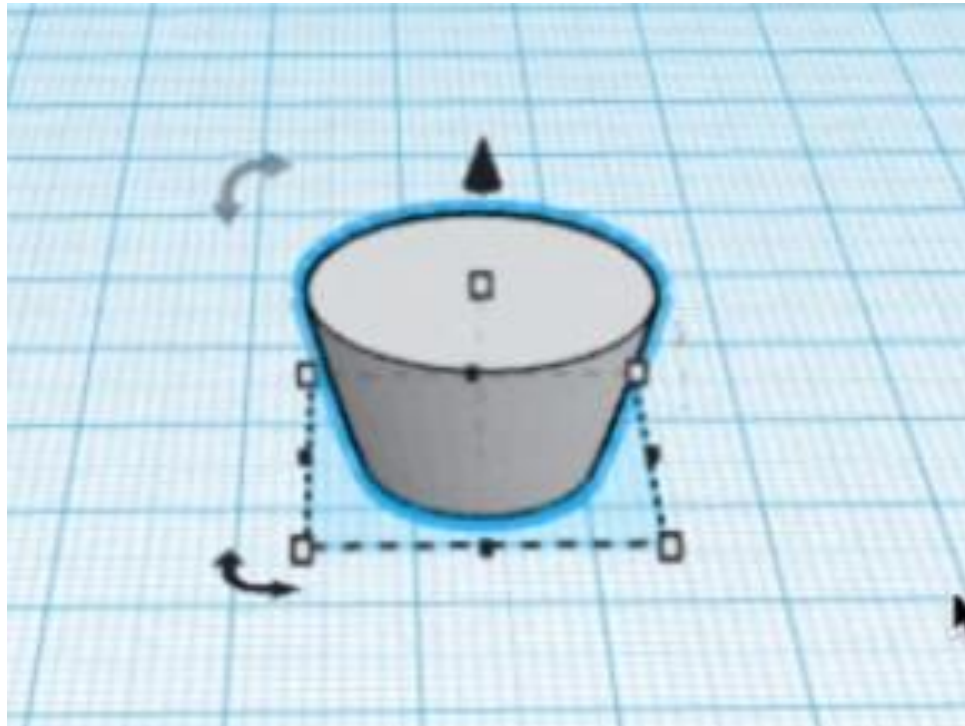
Thinker Cad - Tazza (1)



dario.cavada.lab@gmail.com
www.merlino-dreamlab.com



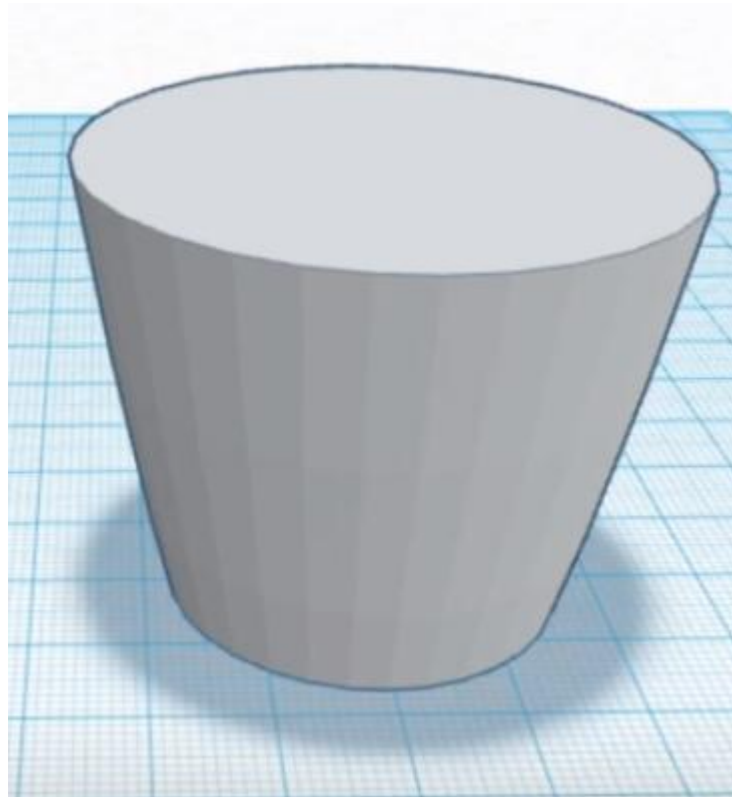
Thinker Cad - Tazza (2)



dario.cavada.lab@gmail.com
www.merlino-dreamlab.com



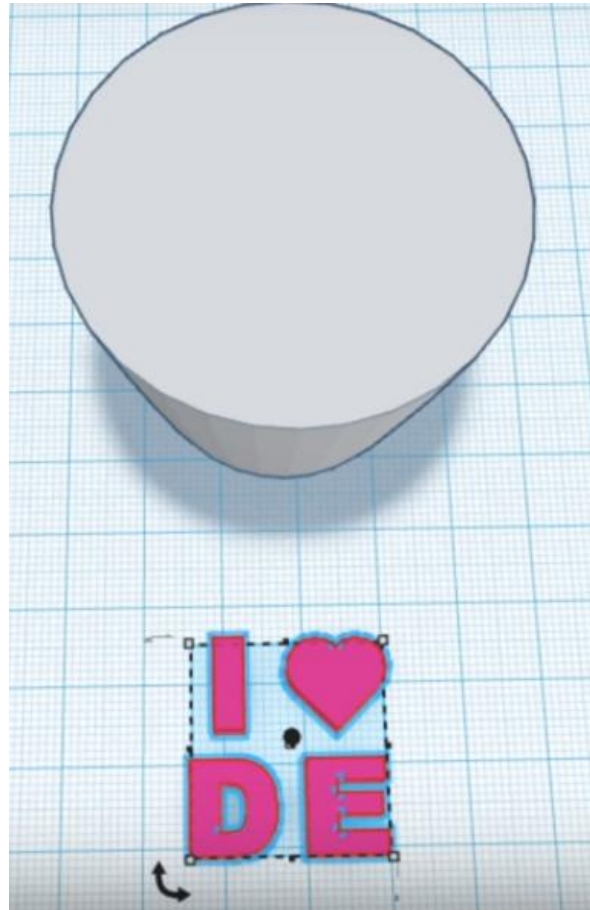
Thinker Cad - Tazza (3)



dario.cavada.lab@gmail.com
www.merlino-dreamlab.com



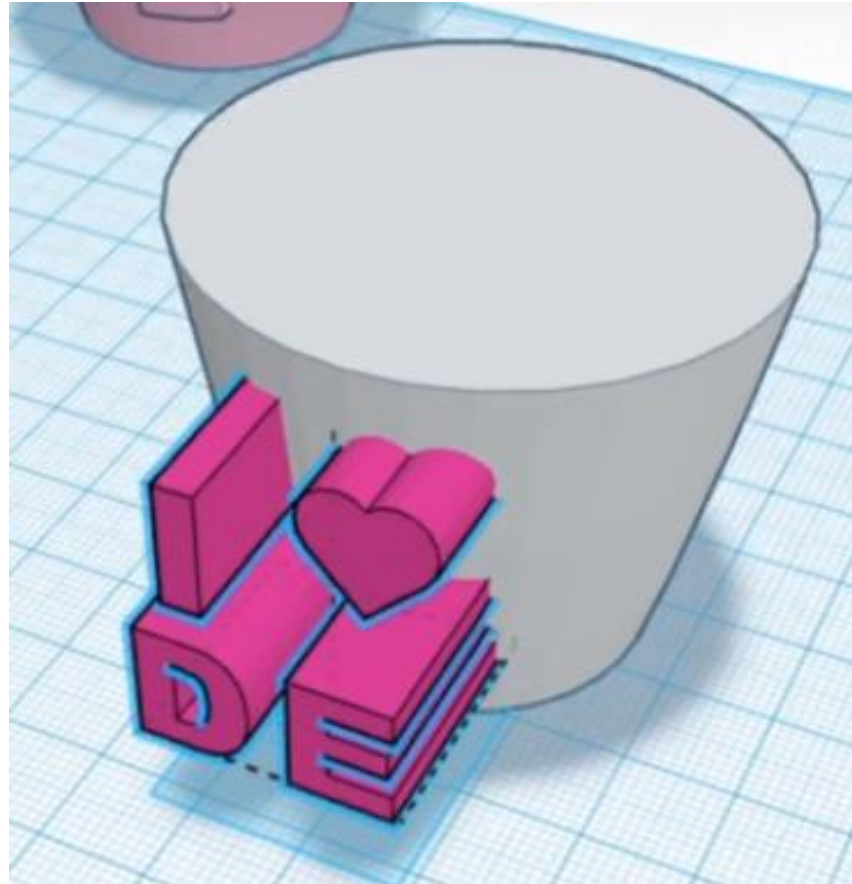
Thinker Cad - Tazza (4)



dario.cavada.lab@gmail.com
www.merlino-dreamlab.com



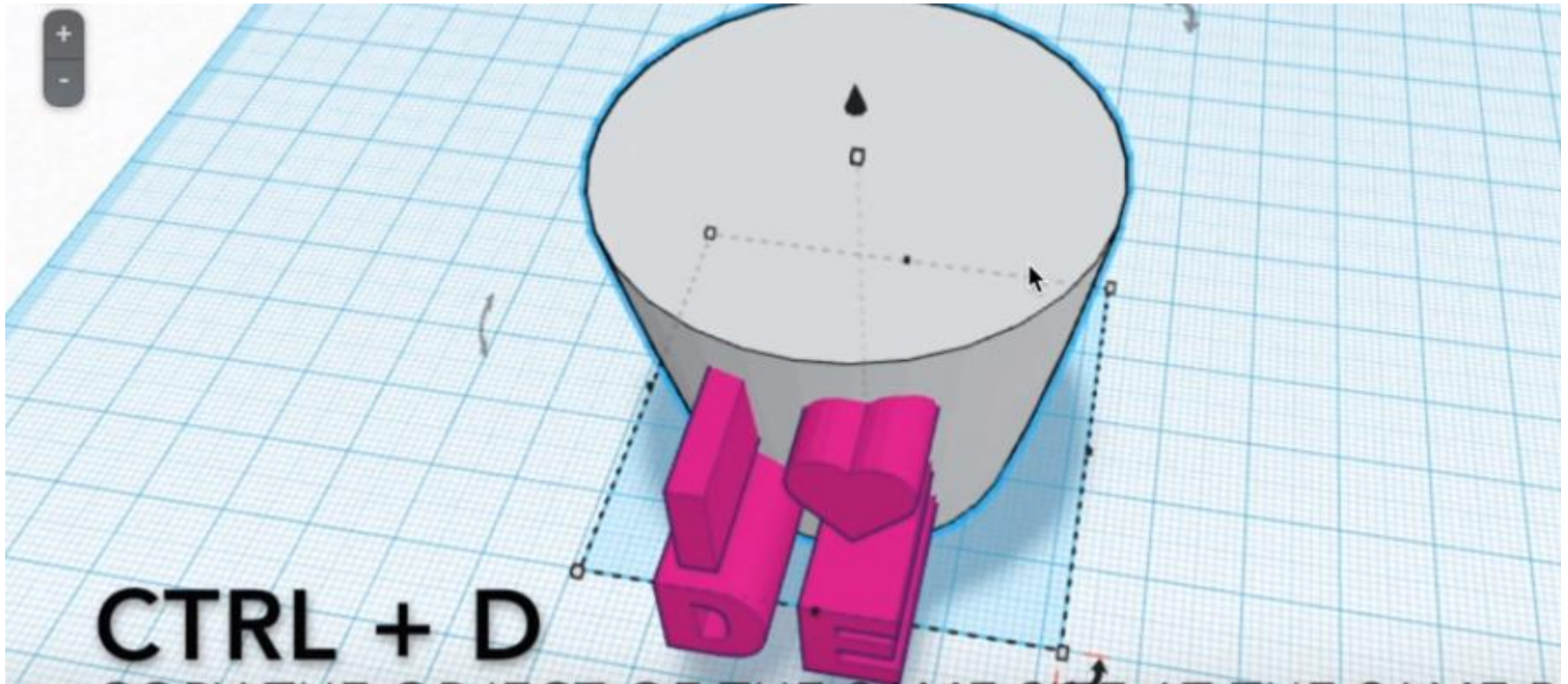
Thinker Cad - Tazza (5)



dario.cavada.lab@gmail.com
www.merlino-dreamlab.com



Thinker Cad - Tazza (6)



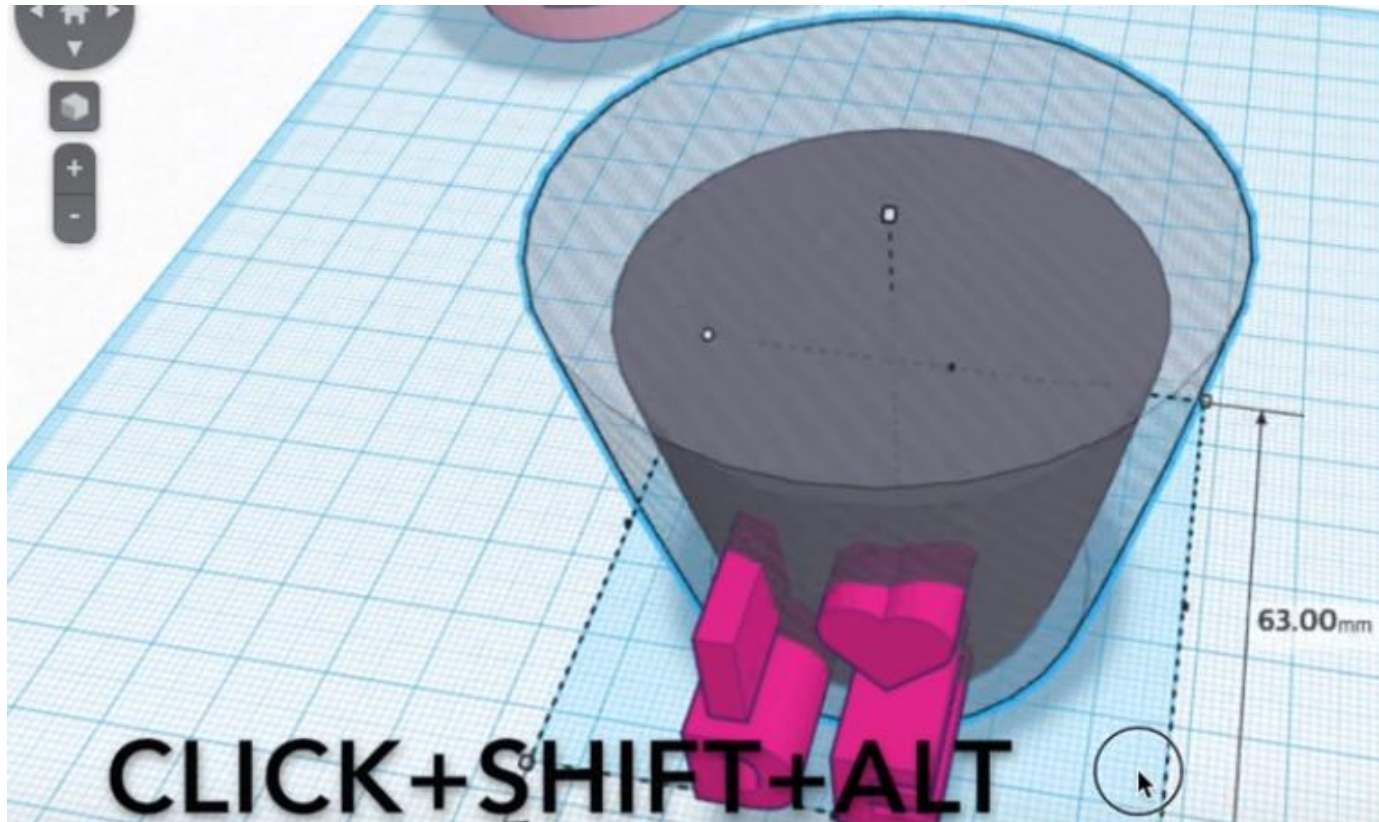
Copia l'oggetto nella stessa posizione (duplica)

dario.cavada.lab@gmail.com
www.merlino-dreamlab.com



Thinker Cad - Tazza (7)

... trasformare la copia in "foro"



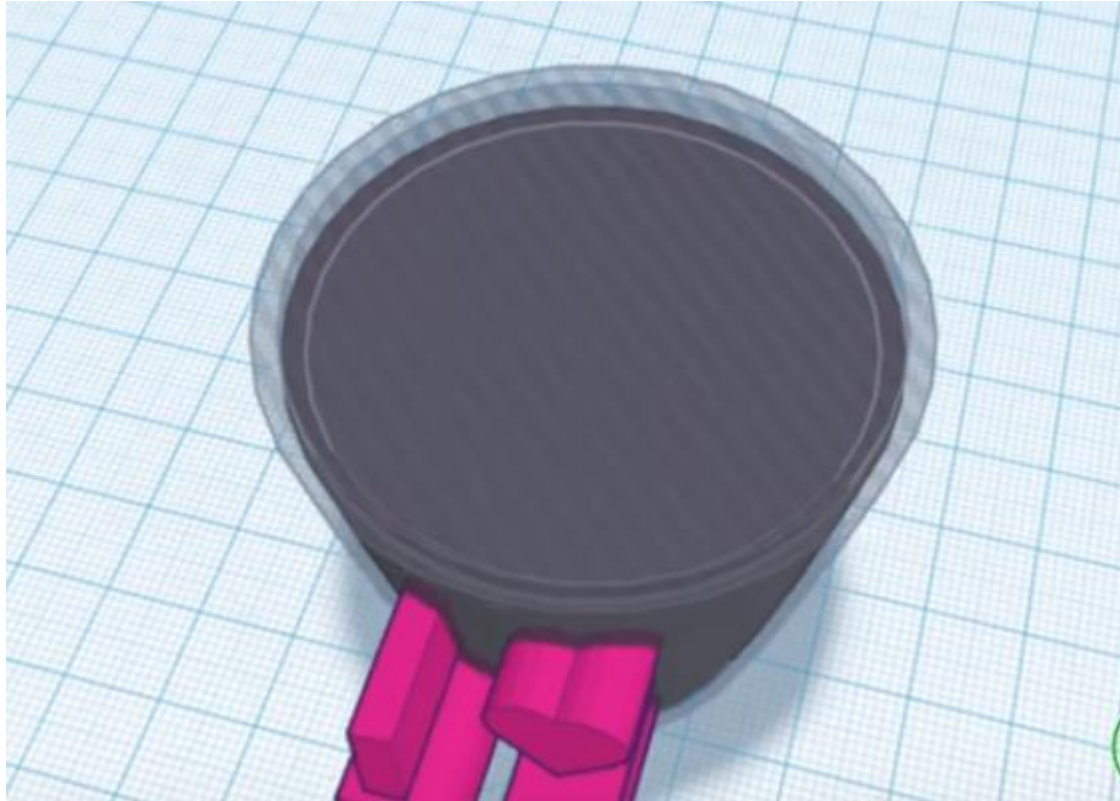
Modifica con la stessa proporzione, mantenendo invariata la posizione centrale

dario.cavada.lab@gmail.com
www.merlino-dreamlab.com



Thinker Cad - Tazza (8)

Crea una copia del “foro” e ingrandiscila.

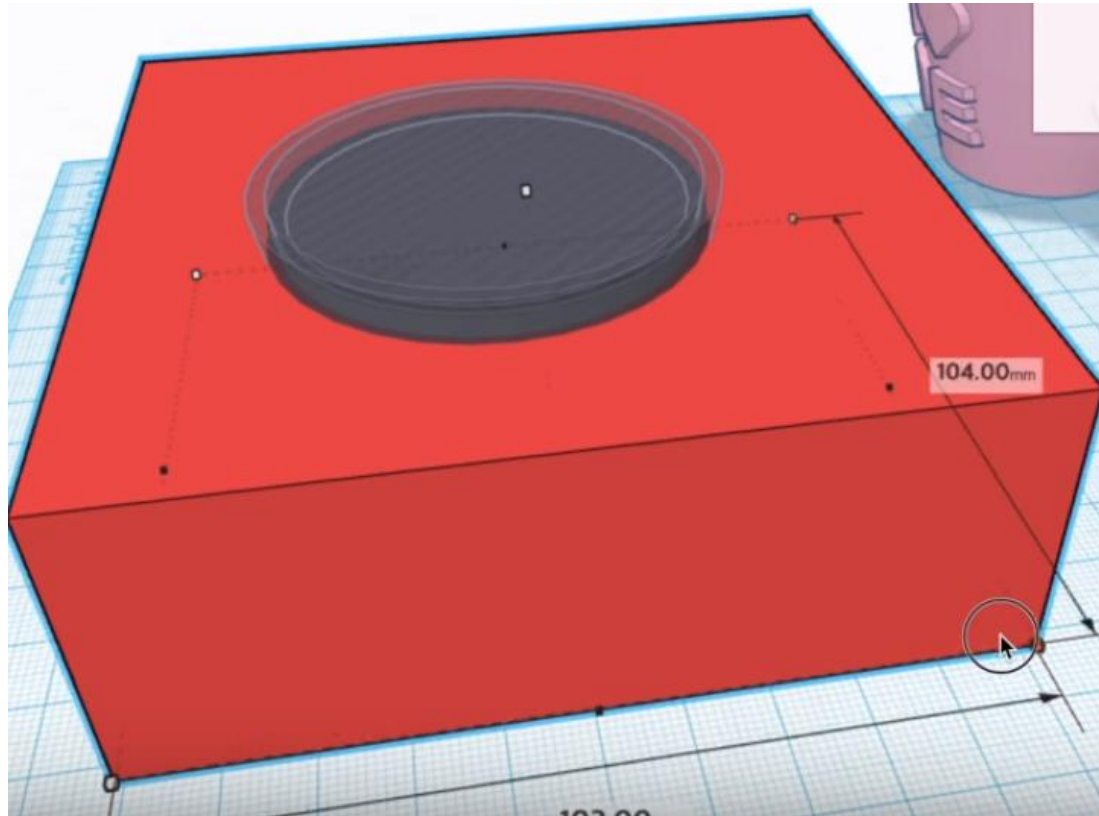


dario.cavada.lab@gmail.com
www.merlino-dreamlab.com



Thinker Cad - Tazza (9)

Prendi un box e posizionalo attorno alla “tazza”.



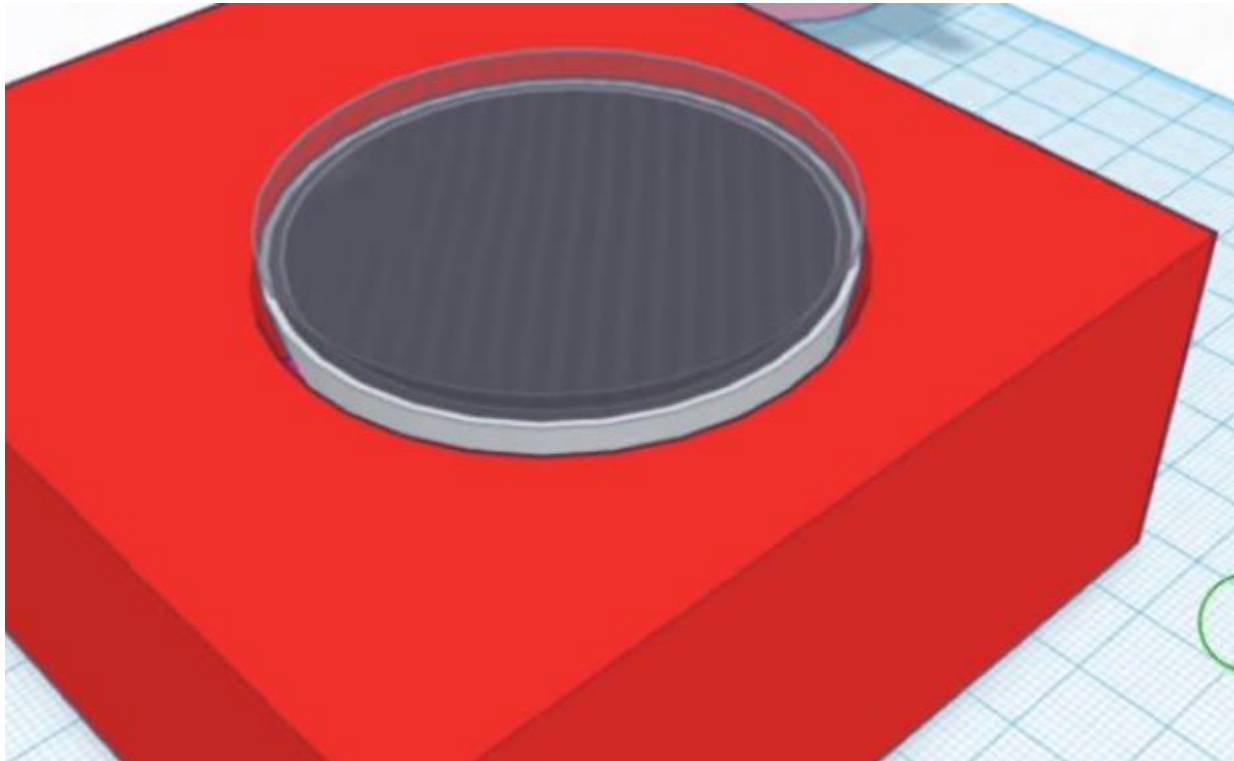
dario.cavada.lab@gmail.com
www.merlino-dreamlab.com



Thinker Cad - Tazza (10)

Seleziona il box esterno e la tazza (foro) più esterna

Seleziona Raggruppa

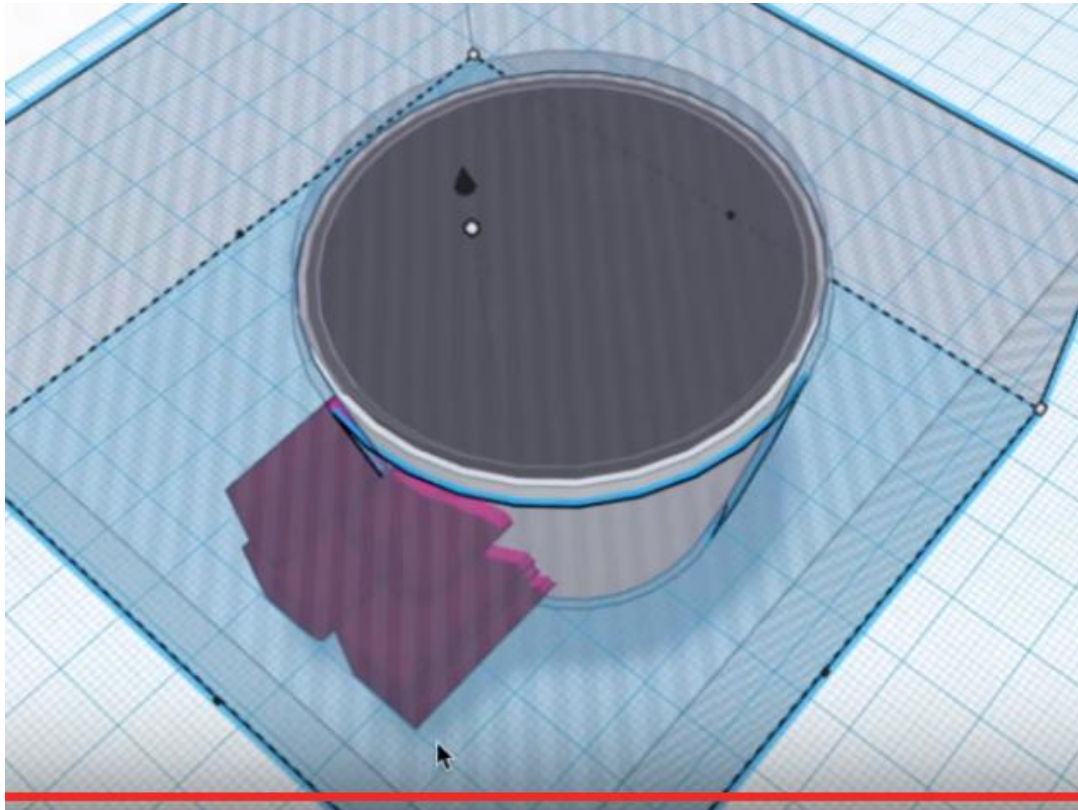


dario.cavada.lab@gmail.com
www.merlino-dreamlab.com



Thinker Cad - Tazza (11)

Seleziona il box esterno e clicca su "foro"

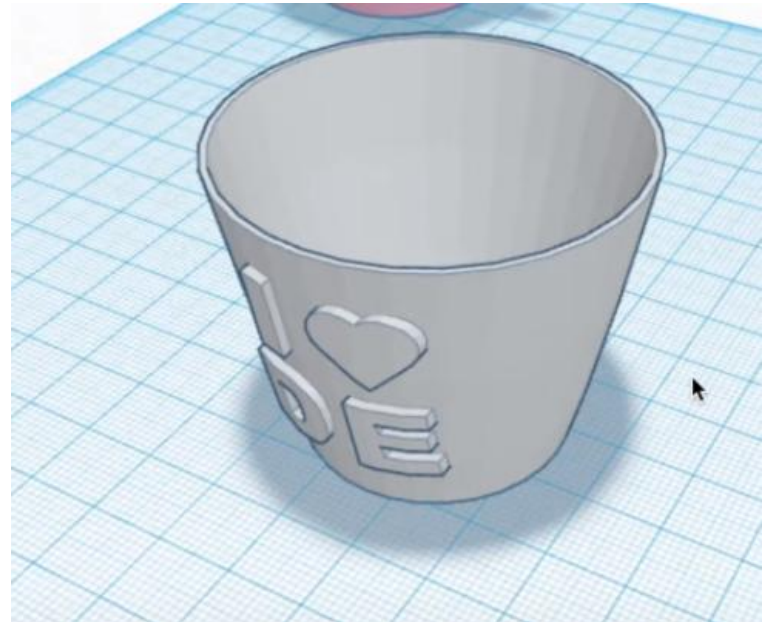


dario.cavada.lab@gmail.com
www.merlino-dreamlab.com



Thinker Cad - Tazza (12)

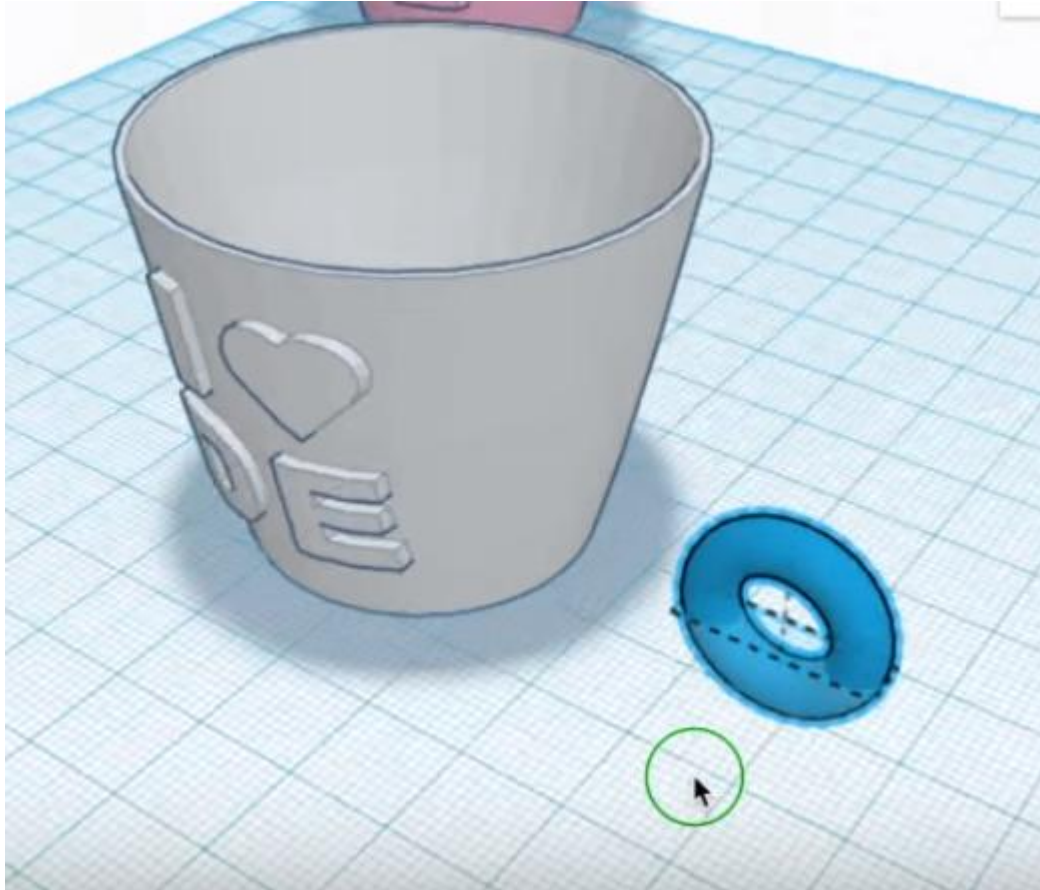
Seleziona i due oggetti (box + tazza) e clicca raggruppa



dario.cavada.lab@gmail.com
www.merlino-dreamlab.com



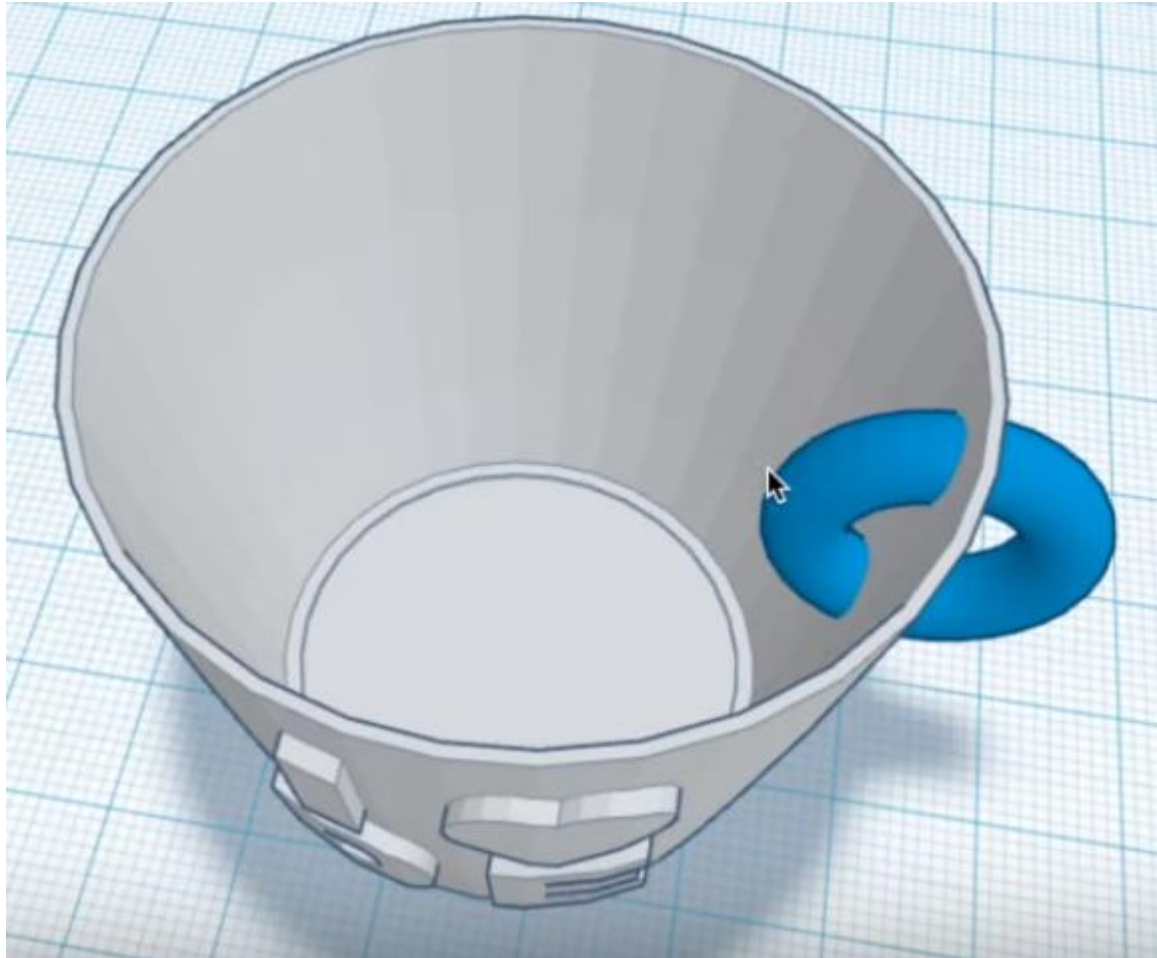
Thinker Cad - Tazza (13)



dario.cavada.lab@gmail.com
www.merlino-dreamlab.com



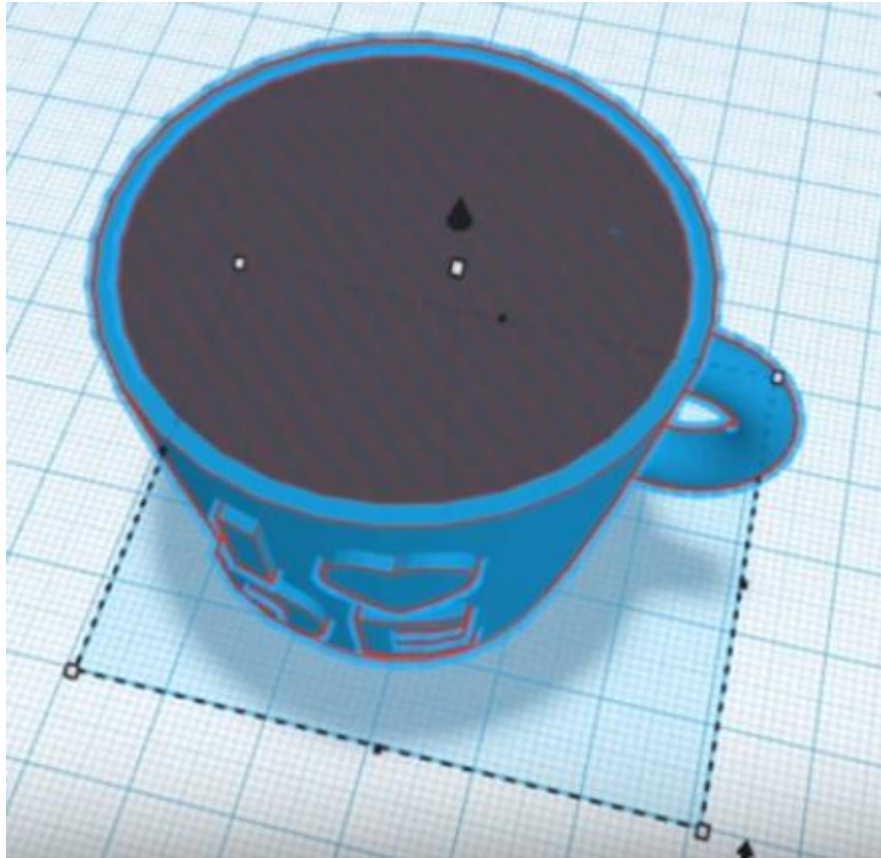
Thinker Cad - Tazza (14)



dario.cavada.lab@gmail.com
www.merlino-dreamlab.com



Thinker Cad - Tazza (15)

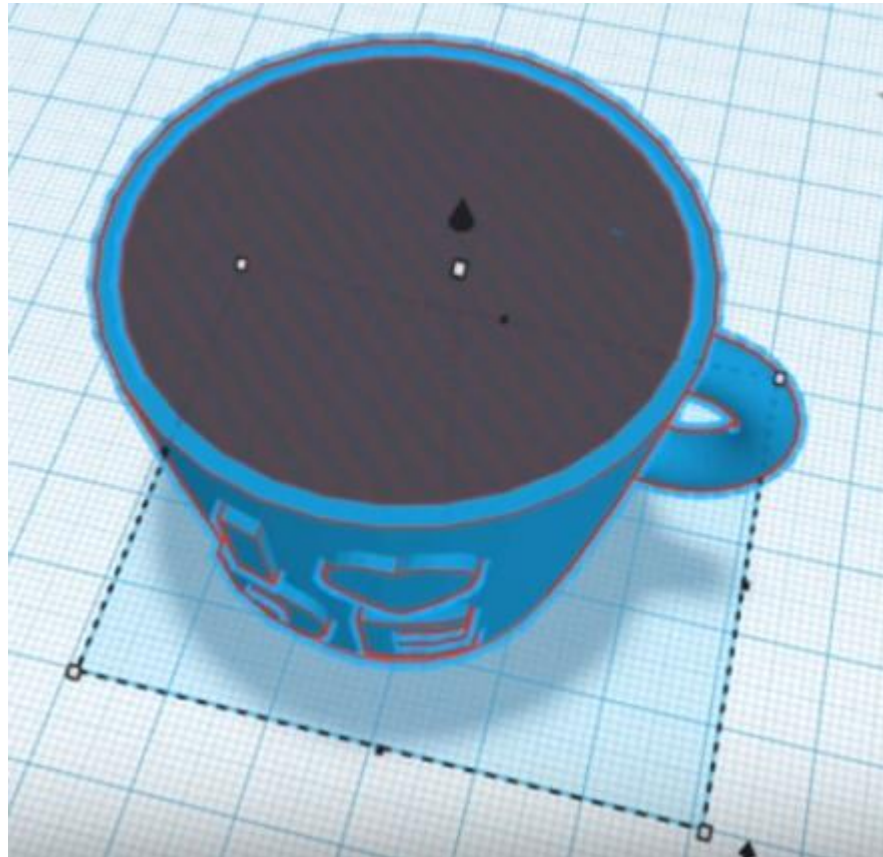


Seleziona la parte interna e clicca su “Ungroup” ... ritorna il “foro”

dario.cavada.lab@gmail.com
www.merlino-dreamlab.com



Thinker Cad - Tazza (15)

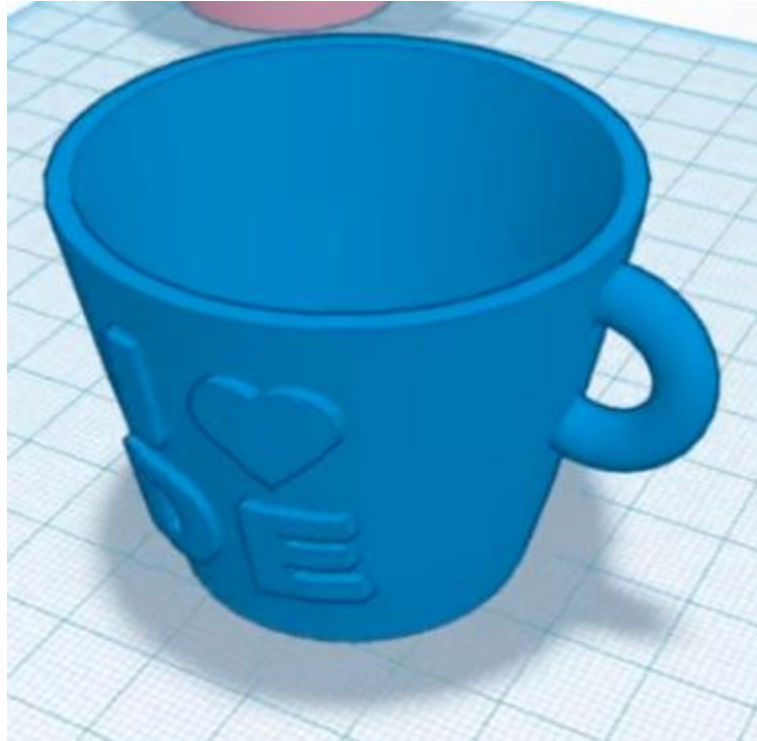


Seleziona la parte interna e clicca su “Ungroup” ... ritorna il “foro” della tazza

dario.cavada.lab@gmail.com
www.merlino-dreamlab.com



Thinker Cad - Tazza (16)



Seleziona sia il foro che il resto dell'oggetto e clicca nuovamente su "Raggruppa"

dario.cavada.lab@gmail.com
www.merlino-dreamlab.com

